







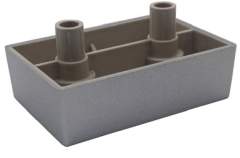

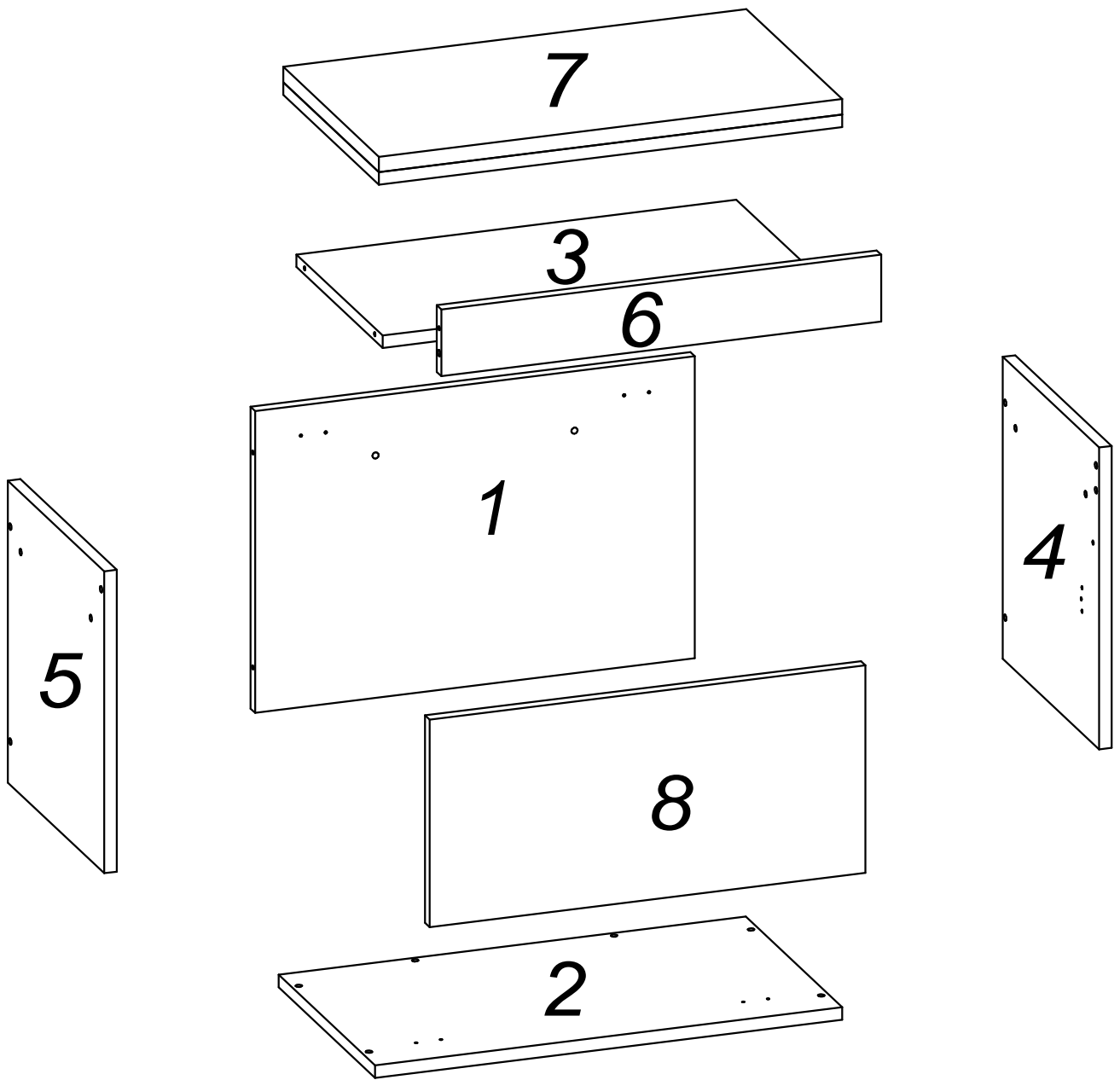
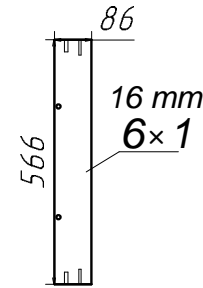
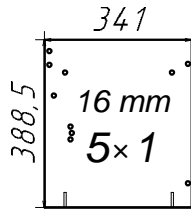
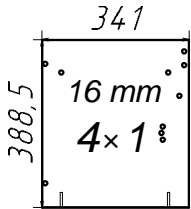
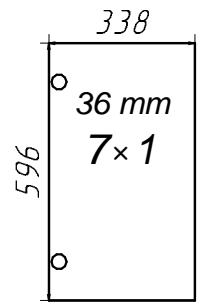
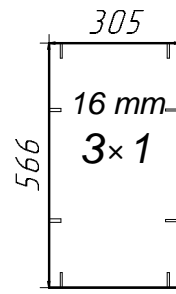
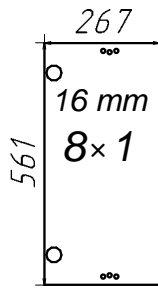
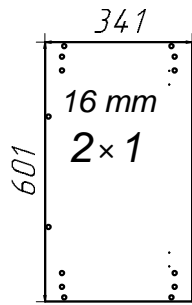
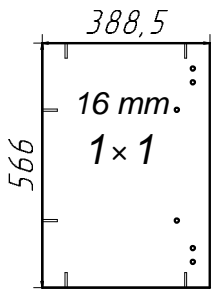
 <p><math>\varnothing 6,3 \times 50 \text{ mm}</math></p> <p><b>A1 x 18</b></p>	 <p><math>\varnothing 12 \text{ mm}</math></p> <p><b>A2 x 18</b></p>	 <p>4 mm</p> <p><b>A3 x 1</b></p>	 <p><math>\varnothing 4 \times 16 \text{ mm}</math></p> <p><b>D1 x 16</b></p>	 <p><math>\varnothing 3 \times 16 \text{ mm}</math></p> <p><b>D2 x 12</b></p>
 <p><math>\varnothing 8 \times 36 \text{ mm}</math></p> <p><b>G x 4</b></p>	 <p><b>L x 2</b></p>	 <p><b>M1 x 2</b></p>	 <p><b>M2 x 2</b></p>	 <p>h 20 mm</p> <p><b>N x 4</b></p>
 <p><b>X x 2</b></p>				



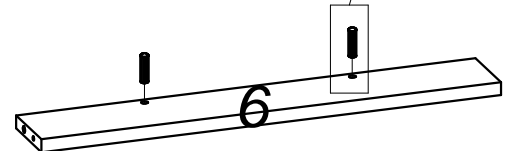
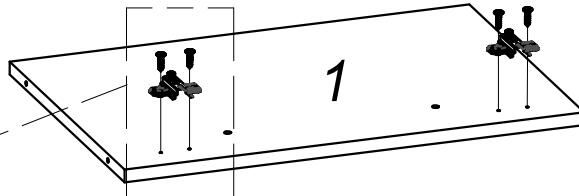
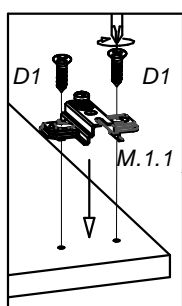
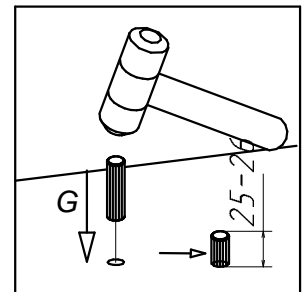
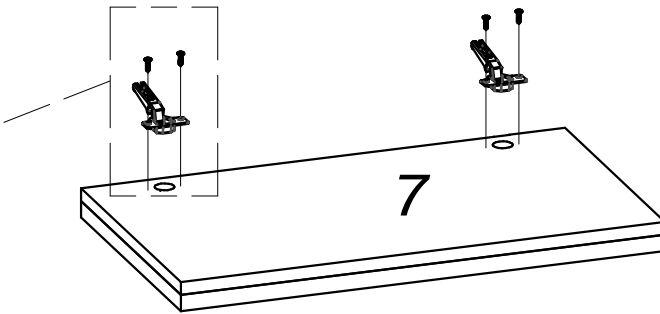
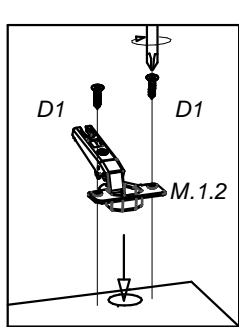
# Box 1 / 2

# Box 2 / 2

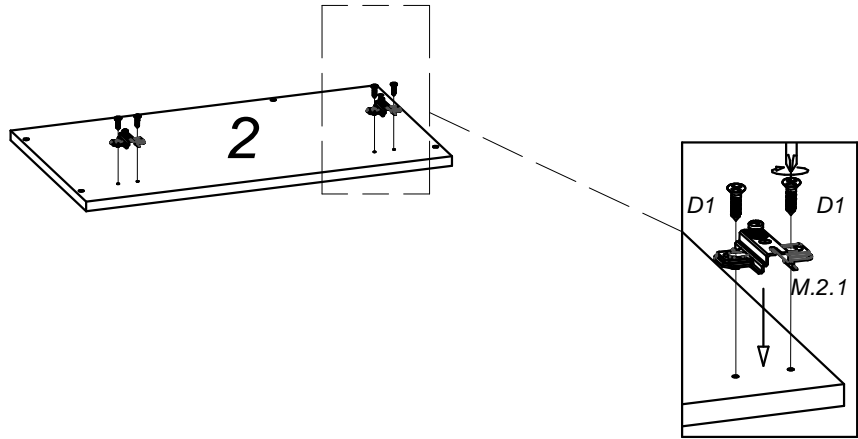
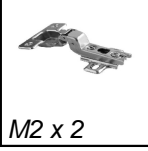


Fittings & Tools

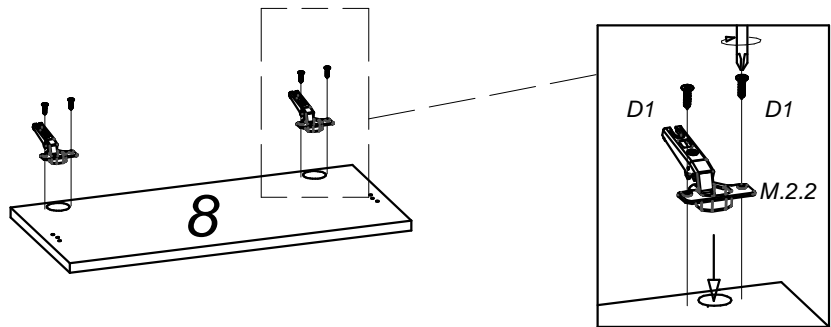
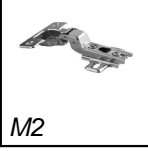
1





2

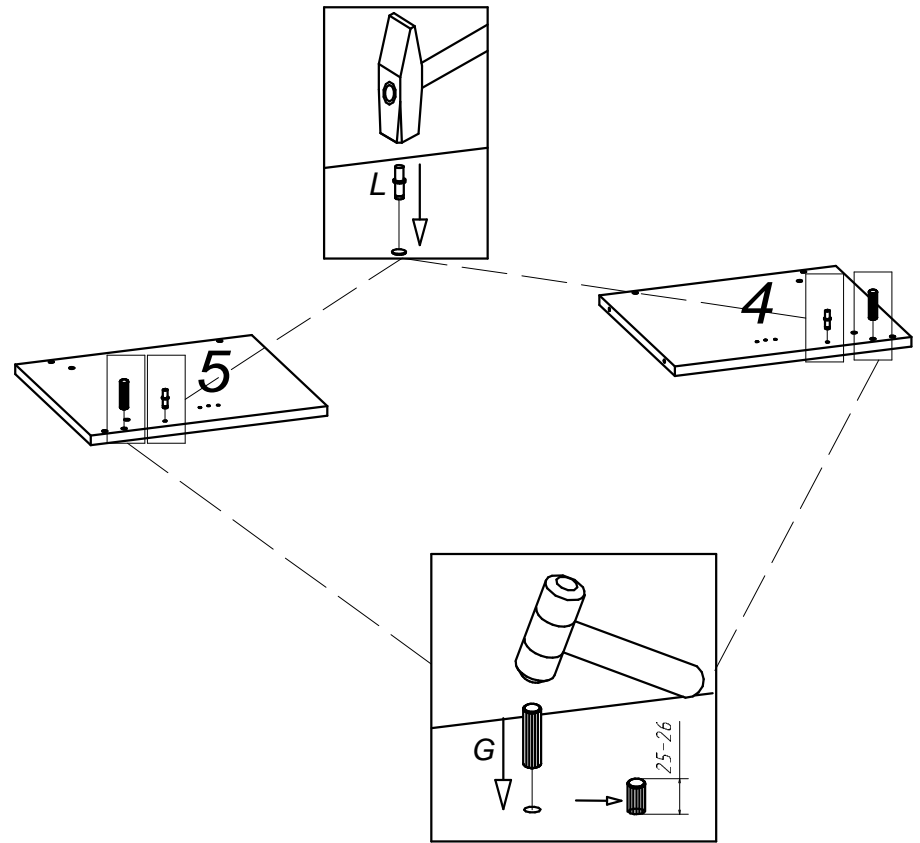


3





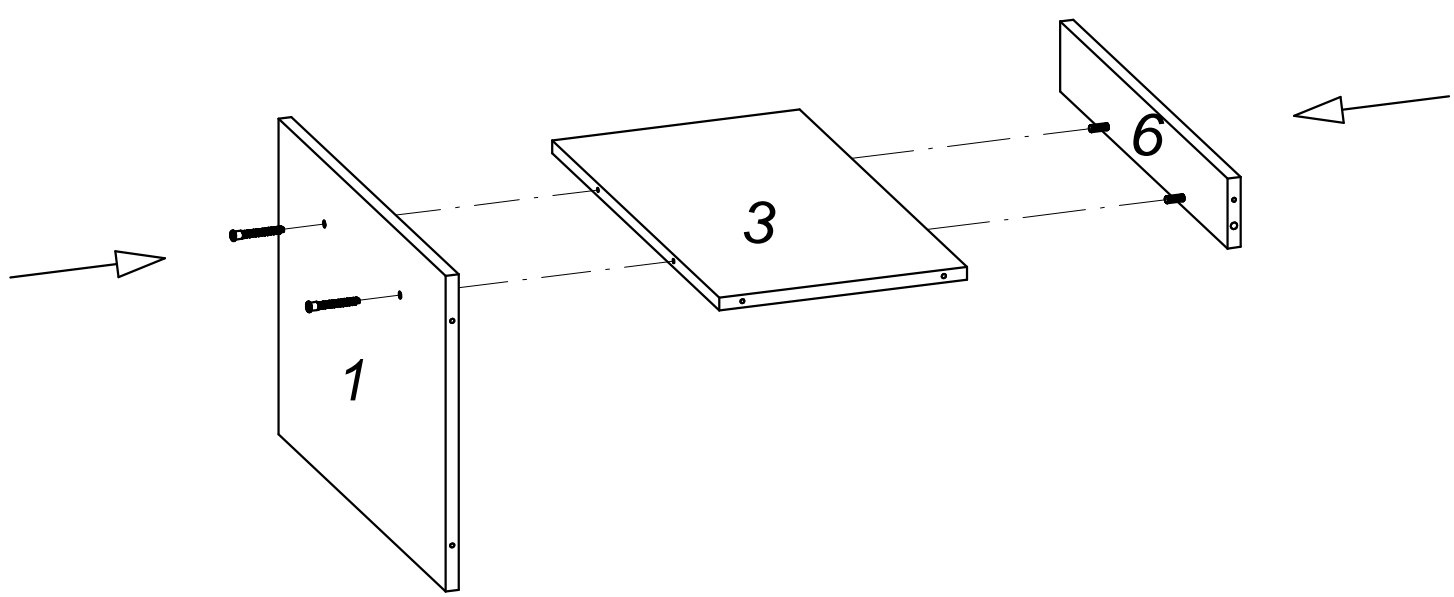
4

 G x 2 ∅8x36 mm	 L x 2								
---	---	--	--	--	--	--	--	--	--






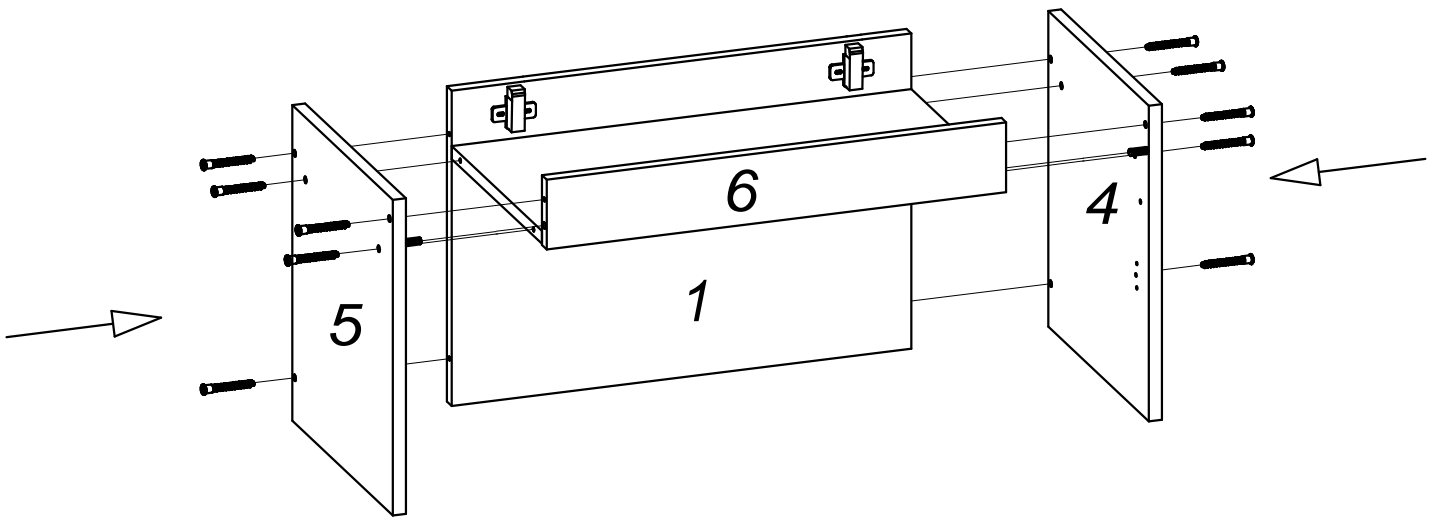
5

 A1 x 2 ∅6,3x50 mm	 A2 x 2 ∅12 mm	 A3 x 1 4 mm							
---	---	---	--	--	--	--	--	--	--






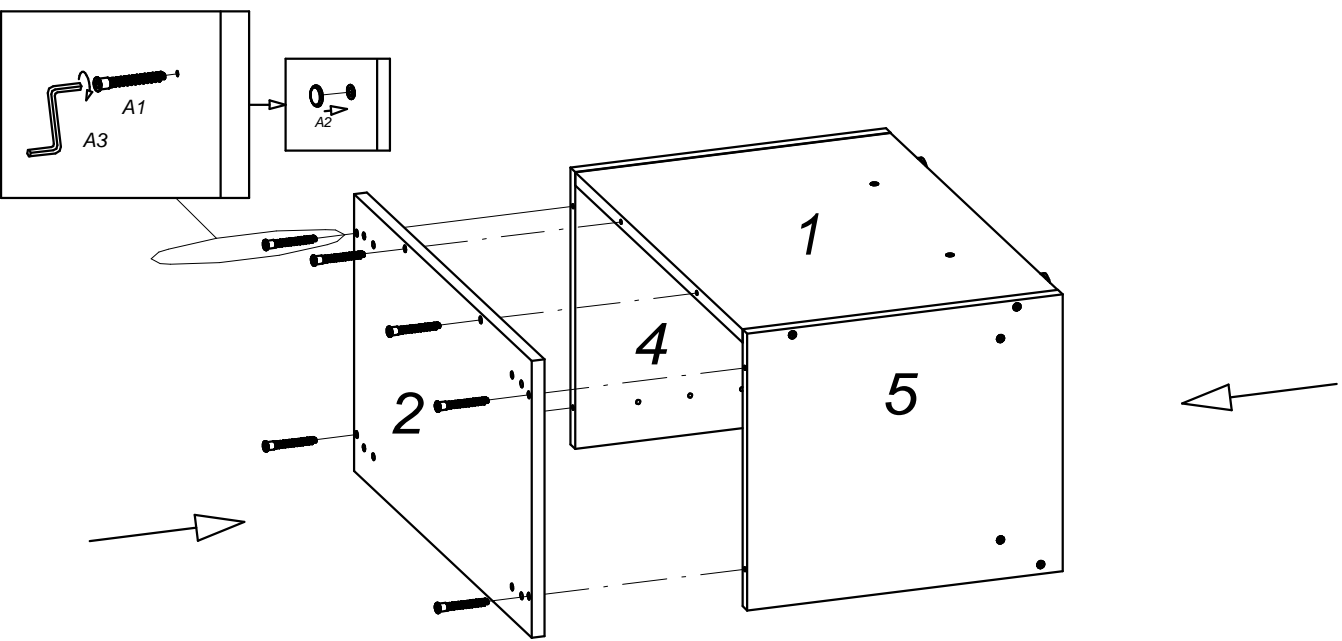
6

 ∅6,3x50 mm A1 x 10	 ∅12 mm A2 x 10	 4 mm A3 x 1							
---	---	--	--	--	--	--	--	--	--



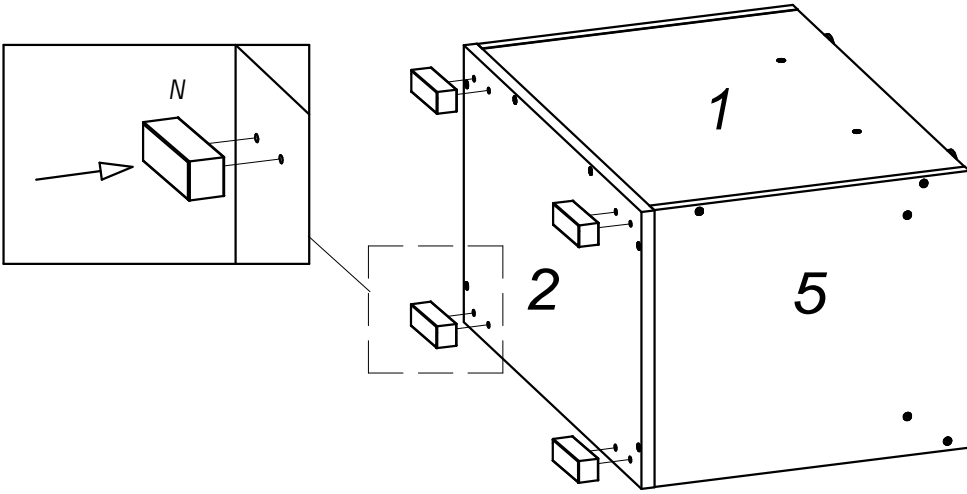
7

 ∅6,3x50 mm A1 x 6	 ∅12 mm A2 x 6	 4 mm A3 x 1							
---	---	---	--	--	--	--	--	--	--

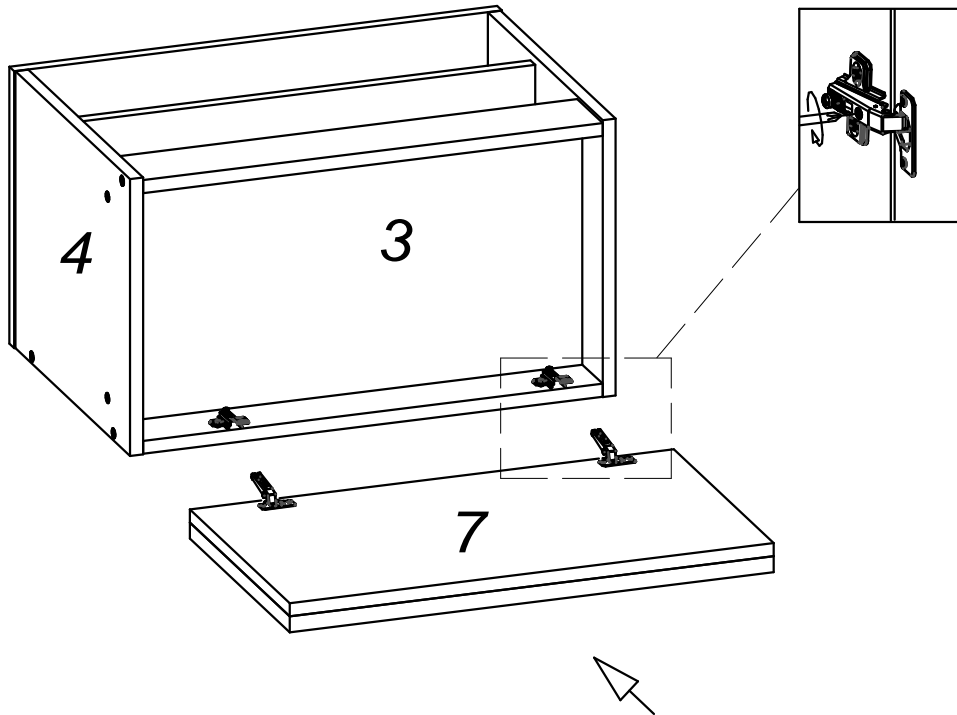




8




9



10

  
∅3x16 mm  
D2 x 12

  
X x 2

--	--	--	--	--	--	--	--	--	--

